



Ganze
Bohne

SCHAERER COFFEE SOUL

Modernste Kaffeetechnik für den großen Bedarf

BIS ZU
250 TASSEN
PRO TAG



schaerer
swiss coffee competence

FEATURES

- Espresso, Café Crème und Kaffeespezialitäten mit Milch, Kakao
- Zwei Mühlen und zwei Bohnenbehälter
- Ein Pulverbehälter für Kakao
- Frischmilchsystem
- Separater Heißwasserauslauf
- Dampfplanze
- Separater Einwurf für Mahlkaffee (z. B. entkoffeinierter Kaffee)

HIGHLIGHTS

- Intuitives 8 Zoll großes Touch-Display
- Heißer- und kalter Milchschaum mit Best Foam™ Qualität
- Vollautomatisches Entkalkungsprogramm
- Vielfältige Getränkevarianten einstellbar

A coffee for every cup

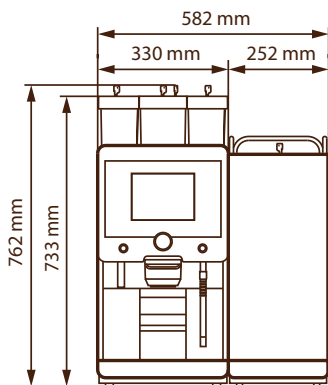
JDE | **PROFESSIONAL**

SCHAERER COFFEE SOUL – TECHNISCHE ÜBERSICHT

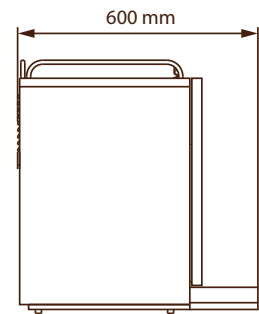
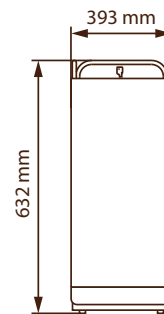
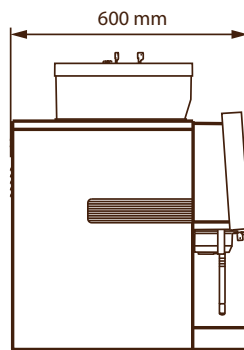


Produktarten	Baristaversion Espresso, Café Crème, Kaffeespezialitäten mit Milch, Kakao, Heißwasser
AUSGABELEISTUNG	
Tassen pro Tag	250
Ausgabezeit für eine Tasse	
Kaffee	36 Sekunden
Cappuccino	38 Sekunden
Doppelte Getränkeausgabe möglich	Espresso, Café Crème, Cappuccino
Auslaufhöhe	6,5 / 18,5 cm
KAPAZITÄT	
Anzahl Mühlen und Bohnenbehälter	2
Bohnenbehälterkapazität	2 x 1200 g
Milchsystem	Frischmilch
Milchkühlschrankkapazität	10L
Instantbehälterkapazität (für Kakao)	2000 g
Separater Heißwasserauslauf	Ja
Interner Wassertank	Nein
Tresterbehälterkapazität	65 Kaffeekuchen
TECHNISCHE DATEN	
LCD-Display	8" Touch-Screen
Leergewicht	55 kg
Abmessungen Maschine (B x H x T)	33,0 x 76,2 x 60,0 cm
Abmessungen Kühlschrank (B x H x T)	39,3 x 63,2 x 60,0 cm
Stromanschluss	220–240 V, 50 / 60 Hz, 16 A
Nennleistung	3000 W
Wasseranschluss	Festwasser
Dauerschallpegel	< 70 dB

ZUSATZOPTIONEN: Bezahlsysteme, abschließbare Produktbehälter, verschiedene Optionen der Kühlschrankplatzierung



Schaerer Coffee Soul



Milchkühler